

# Akumulátorový strihací strojček na zvieratá 3W



Pro-Tech  
shop

**Návod na použitie**  
Preklad originálneho návodu



Pred prvým použitím prosíme o dôkladné zoznámenie sa s týmto návodom na obsluhu. Zoznámenie sa so všetkými pokynmi, potrebnými na bezpečné používanie a obsluhu a porozumenie všetkých rizík, ktoré môžu vzniknúť počas prevádzky zariadenia, patrí do povinnosti jeho užívateľa.

### **UPOZORNENIE!!!**

**Vzhľadom na neustále zlepšovanie výrobkov, fotografie a obrázky umiestnené v návode sú iba ilustratívne a môžu sa líšiť od zakúpeného tovaru.**

**Tieto rozdiely nemôžu byť dôvodom na reklamáciu.**

### **TECHNICKÉ ÚDAJE**

5 stupňové nastavenie dĺžky strihania (1-3 mm)

4x nastavce (3 mm, 6 mm, 9 mm, 12 mm)

2x batéria Ni-MH 1200 mAh

Odnímateľné čepele

Pracovný čas: 45 minút

Výkon: 3 W

### **BEZPEČNOSTNÉ PRAVIDLÁ**

**UPOZORNENIE!** Pred použitím si prečítajte celý návod. Nedodržanie nižšie uvedených pokynov môže viesť k úrazu elektrickým prúdom, požiaru a vážnemu zraneniu.

Bezpečnostné symboly

Prečítajte si návod na obsluhu.

Noste ochranné okuliare. Počas práce dochádza k vytváraniu častíc, iskier a prachu, ktorý je škodlivý pre oči.

Noste ochranné slúchadlá. Hluk môže viesť k postupnej strate sluchu.

Počas strihania môže dochádzať k vzniku prachu, ktorý je zdraviu škodlivý. Noste masku, ktorá chráni dýchacie cesty.

### **Pracovisko**

- UDRŽUJTE PRACOVISKO ČISTÉ. Neporiadok na pracovisku zvyšuje pravdepodobnosť nehôd.

- DÁVAJTE POZOR NA PODMIENKY NA PRACOVISKU. Nepoužívajte náradie vo vlhkých, alebo mokrých miestach. Nevystavujte pôsobeniu dažďa. Nikdy nepoužívajte elektrické prístroje v blízkosti horľavých plynov a kvapalín.

- ZARIADENIE UCHOVÁVAJTE MIMO DOSAHU DETI. Deti by nemali byť na pracovisku. Akékoľvek rozptýlenie môže viesť k nehode. Nedovoľte deťom, aby prenášali zariadenie, alebo akékoľvek príslušenstvo s ním spojené.

### **Bezpečnosť užívateľa**

1. Pri práci s náradím venujte zvláštnu pozornosť a používajte zdravý rozum. Nepoužívajte zariadenie, ak ste pod vplyvom alkoholu, drog a liekov na predpis. Prečítajte si príbalové letáky k liekom, ktoré používate, aby ste zistili, či ovplyvňujú Váš úsudok a postreh. Pokiaľ máte akékoľvek pochybnosti, nepoužívajte náradie.
2. Používajte vhodné ochranné prostriedky. Pri práci s náradím noste ochranné okuliare, masku proti prachu, kedykoľvek si to situácia vyžaduje. Tým sa zníži riziko nehody.
3. Vyhnite sa náhodnému spusteniu náradia. Pred pripojením k prúdu sa uistite, že je spínač v polohe OFF. Pri premiestňovaní nedržte zariadenie za spínač, pretože to zvyšuje riziko nehody.
4. Pred spustením zariadenia z neho odstráňte všetky nastavovacie kľúče. Kľúč pripravený k pohyblivým častiam elektrického náradia môže byť príčinou zranenia.
5. Počas práce udržiajte stabilný postoj a rovnováhu. To umožňuje zachovať lepšiu kontrolu nad zariadením v prípade nepredvídaných situácií.

### **Bezpečnosť súvisiaca s používaním a údržbou**

1. Nepreťažujte náradie. Zariadenie bude pracovať lepšie a bezpečnejšie pri zaťažení, pre ktoré bolo určené. Nepokúšajte sa používať nekompatibilné príslušenstvo na zvýšenie výkonu náradia.
2. Nepoužívajte elektrické náradie s poškodeným spínačom. Náradie, ktoré nie je možné ovládať pomocou spínača, vytvára nebezpečenstvo a malo by byť opravené.
3. Pred zahájením nastavovania, opravy, výmeny príslušenstva, alebo skladovania odpojte náradie od prúdu. Takéto bezpečnostné opatrenia znížia riziko náhodného spustenia zariadenia.
4. Náradie by malo byť skladované odpojené od prúdu, mimo dosahu detí a neoprávnených osôb.
5. Mali by ste vykonávať pravidelnú údržbu náradia. Skontrolujte, či pohyblivé časti nemajú vôľu, alebo závady, či nedošlo k poškodeniu súčiastok náradia, alebo či došlo k iným poruchám, ktoré by mohli narušiť správne fungovanie zariadenia. Pokiaľ sú zistené nejaké nezrovnalosti, je potrebné zariadenie okamžite opraviť. Zdrojom mnohých porúch je nesprávna údržba.
6. Používajte náradie a príslušenstvo s ním spojené v súlade s týmto návodom a správnym spôsobom. Mali by sa brať do úvahy podmienky a typ vykonávanej práce. Použitie zariadenia v rozpore s jeho určením môže viesť k vážnym nehodám.
7. Poškodenie spínač by mal byť vymenený v autorizovanom servise. Nepoužívajte náradie s nefunkčným spínačom / vypínačom.
8. Nenechávajte náradie bez dozoru, pokiaľ je zapnuté. Vždy vypnite náradie a počkajte, až sa úplne zastaví, než opustíte pracovisko.

## **Servis**

1. Oprava náradia by mala byť vykonávaná iba kvalifikovaným personálom, ktorý používa kompatibilné náhradné diely. To zaisťuje bezpečné a efektívne fungovanie zariadenia.

## **BEZPEČNOSTNÉ PRAVIDLÁ TÝKAJÚCE SA POUŽITIA ELEKTRICKÉHO NÁRADIA**

### **VŠEOBECNÉ POZNÁMKY**

- Elektrické zariadenia by mali spĺňať požiadavky na bezpečnosť a ochranu zdravia pri práci uvedené v normách a príslušných predpisoch po celú dobu používania.
- Osoby pracujúce s elektrickými zariadeniami by mali byť vybavené vhodným pracovným oblečením a osobnými ochrannými prostriedkami.
- Osoby pracujúce s elektrickými zariadeniami by mali dodržiavať všetky predpisy týkajúce sa bezpečnosti a ochrany zdravia pri práci platné pre elektrické zariadenia.

### **JE ZAKÁZANÉ:**

- uvádzanie do prevádzky elektrických zariadení bez potvrdenia účinnosti ochrany proti možnosti úrazu elektrickým prúdom
- vykonávanie zmien v používanom zariadení
- odstraňovanie ochrán, zabezpečenie, skratovanie relé, blokovanie spínačov, používanie provizórnych opráv poistiek, používanie nesprávnych poistiek
- inštalovať poistky pri zapnutom stroji
- ťahanie za elektrický kábel pri vyťahovaní zástrčky zo zásuvky
- používanie zásuviek a zástrčiek s poškodeným krytom, alebo izolačnou vložkou
- preťažovanie elektrických zariadení nad prípustnú hodnotu
- dotýkanie sa častí, ktoré sú pod napätím, dotýkanie sa kondenzátorových svoriek (aj keď sú odpojené)
- ponechanie bez dozoru elektrických zariadení pripojených k sieti. Pred opustením pracoviska je potrebné odpojiť všetky elektrické zariadenia od siete
- umožniť prístup k zariadeniam, alebo elektrickým inštaláciám neoprávneným osobám, maloletým osobám, vrátane detí, chorým osobám, osobám pod vplyvom alkoholu, alebo iných drog

### **ZÁVEREČNÉ POZNÁMKY**

1. Opravy a údržbu elektrických zariadení smú vykonávať iba vyškolení odborníci.
2. Prvá pomoc pri úraze elektrickým prúdom:
  - uvoľnite osobu, ktorá je pod napätím
  - tieto činnosti vykonávajte veľmi opatrne, aby tiež u vás nedošlo k úraze elektrickým prúdom
  - elektrickú inštaláciu okamžite odpojte od napätia odstránením poistiek, alebo prerezaním kábla, ktorý je pod napätím pomocou klieští s izolovanou rukoväťou (tieto činnosti musia byť vykonávané

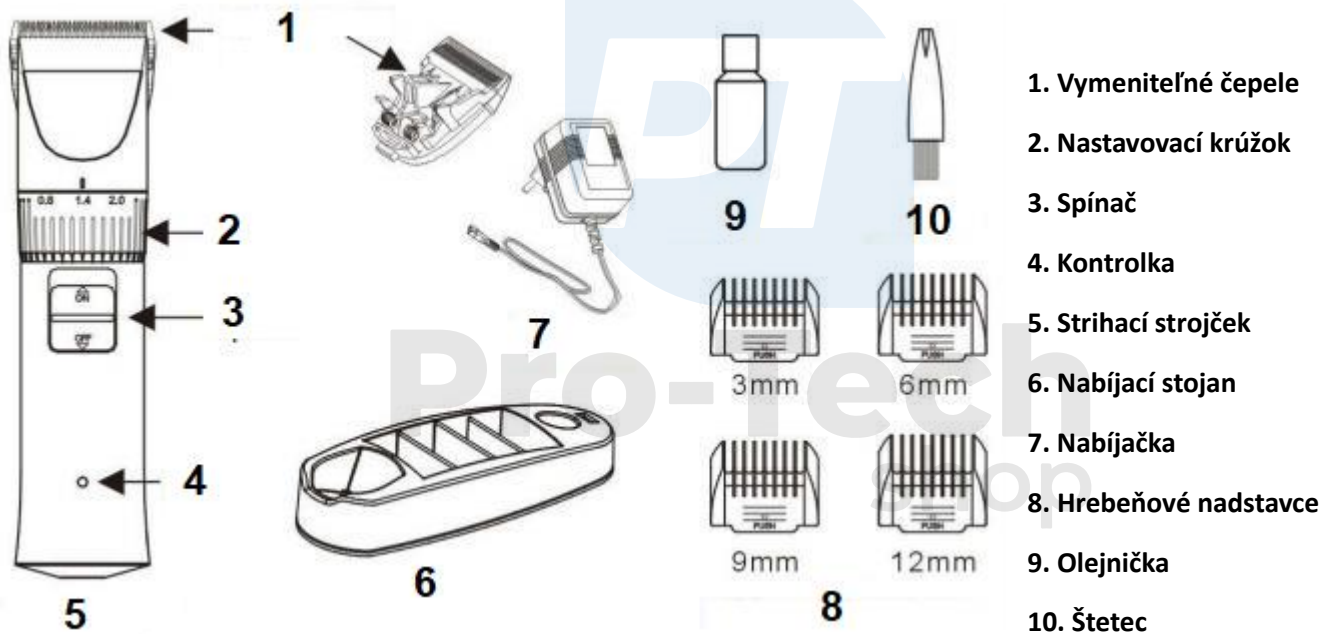
izolovanou rukou a musíte zároveň stáť na izolačnej doske - guma, sklo, suchá doska), po uvoľnení osoby skontrolujte , či vykazuje známky života

- osoby, u ktorých došlo k silnému úrazu elektrickým prúdom a u nedýchajúcej osoby, obnovte dýchanie umelým dýchaním a srdcovou masážou, kým zasiahnutá osoba nezíska vedomie, alebo nedorazí sanitka,

- ak nájdete popáleninu, treba na ranu položiť suchý, sterilný obväz,

- v každom prípade musí byť zasiahnutá osoba hospitalizovaná (podľa pravidiel ochrany zdravia a bezpečnosti pri práci).

### POPIS PRVKOV ZARIADENIA



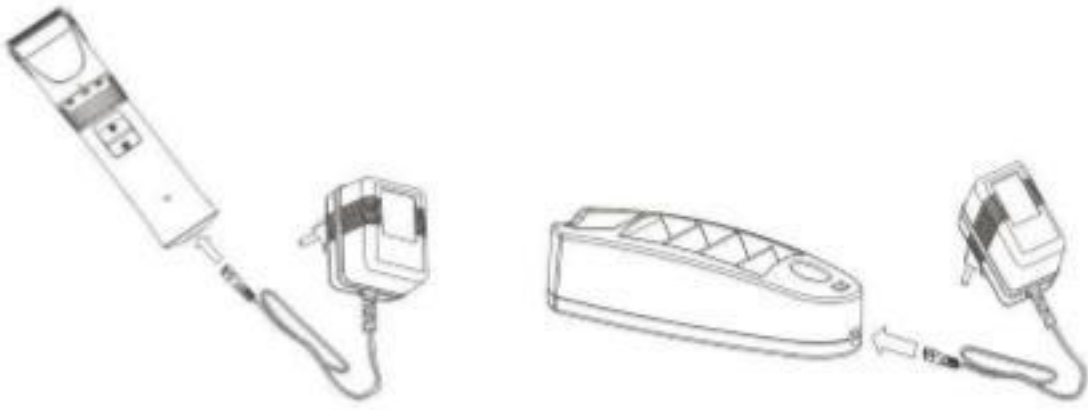
### NABÍJANIE

- Pred prvým použitím je potrebné nabíjať strihací strojček najmenej 8 hodín.

- Je potrebné skontrolovať, či zdroj napájania a nabíjačka majú rovnaké parametre.

- Dobre pripojte zástrčku nabíjačky k strihaciemu strojčeku, alebo nabíjacímu stojanu.

Obrázok 1

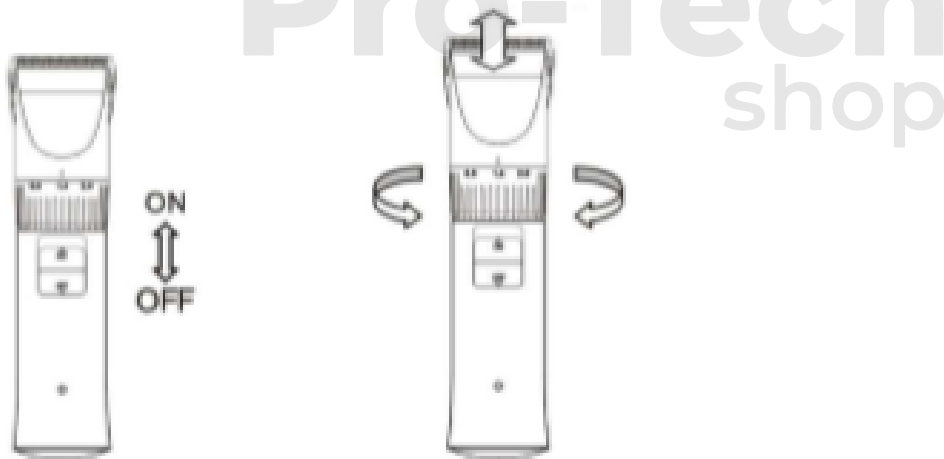


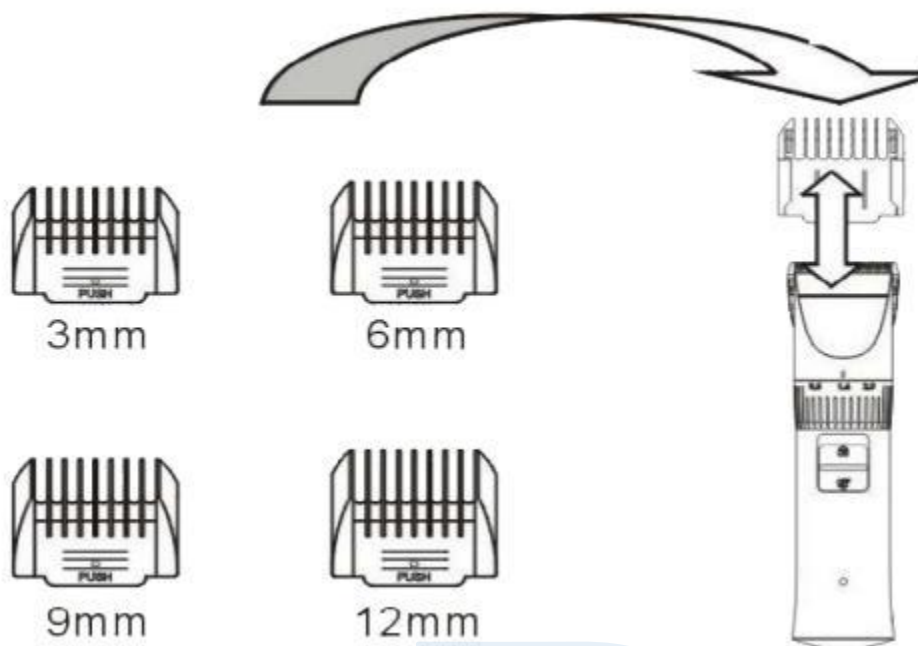
### STRIHANIE

Pred použitím je potrebné namazať priestor medzi nepohyblivým povrchom a pohyblivými čepeľami 2-3 kvapkami oleja.

- Strihací strojček používajte, ak je plne nabitý.
- Ak chcete začať strihanie, je potrebné stlačiť spínač (ON) (Obrázok 3).
- Na nastavovacom krúžku nastavte zodpovedajúcu dĺžku strihania (Obrázok 3).
- V závislosti na požadovaných účinkoch, je potrebné použiť jeden z hrebeňových nastavcov 3/6/9/12 mm.

Obrázok 3





Strihací strojček môže byť používaný počas napájania prúdom. Ak chcete používať strihací strojček so sieťovým napájaním, je potrebné najskôr vybrať batériu.

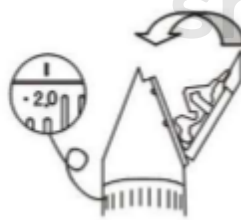
#### KAŽDODENNÁ ÚDRŽBA

- Pred začatím čistenia strihacieho strojčeka, je potrebné ho odpojiť od prúdu.

#### Montáž a demontáž čepele



Demontáž čepele



Montáž čepele pri nastavení dĺžky strihania 2 mm.

- Po každom použití je potrebné očistiť čepeľ a strihací strojček.



Čistenie čepele



Čistenie strihacieho strojčeka

S použitím štetca je potrebné očistiť zámok čepele. Následne otvorte čepele stlačením páky a odstráňte všetky chlpy, ktoré sa dostali medzi nepohyblivú časť a pohyblivé čepele strihacieho strojčeka. Potom naneste 2-3 kvapky oleja medzi nepohyblivú časť a pohyblivé čepele.



Pro-Tech  
shop

### ŠPECIÁLNE ODPORÚČANIA

- Nenabíjajte strihací strojček príliš často a príliš dlho. To vytvára nebezpečenstvo a môže viesť k poškodeniu strihacieho strojčeka. Optimálna doba nabíjania je 6-8 hodín po úplnom vybití batérie.
- Ak chcete zaistiť dlhodobé ostré čepele, je potrebné ich pravidelne mazať.



- Počas strihania odporúčame vykonávať prestávky pri práci, vždy na niekoľko minút po každých 10 minútach strihania. Tým sa predĺži životnosť strihacieho strojčeka.
- Je zakázané používať na čistenie strihacieho strojčeka žieravé látky. Vonkajší povrch strihacieho strojčeka čistíte vlhkou handričkou namočenou v jemnom roztoku vody s mydlom.
- Je zakázané ponárať strihací strojček, čepele a nabíjačku do vody.
- Je zakázané manipulovať s pohyblivými časťami strihacieho strojčeka. Pokiaľ strihací strojček nepracuje správne, je potrebné kontaktovať autorizovaný servis.

## **OCHRANA ŽIVOTNÉHO PROSTREDIA**

Je zakázané vyhadzovať náradie spolu s iným domácim odpadom.

Je zakázané vyhadzovať použité náradie spolu s domácim odpadom. Náradie musí byť zlikvidované v podniku určenom na likvidáciu a recykláciu elektroodpadu.

Elektroodpad (teda opotrebované elektrické a elektronické zariadenie) je rozbité, dlho nevyužívané, už nepotrebné elektrické a elektronické zariadenie, ktoré kedysi fungovalo na elektrinu, alebo batérie – poškodené počítače, elektronické hračky a doplnky, staré práčky, chladničky, rovnako ako použité žiarivky. To všetko je klasifikované ako nebezpečný odpad, pretože obsahuje jedovaté látky.

## **Záručné podmienky**

V súlade so zákonom č. 136/2002 Zb. sa na Vami zakúpený výrobok poskytuje záruka na dobu 24 mesiacov od dátumu predaja. V prípade nákupu tovaru používaného na obchodnú, alebo podnikateľskú činnosť je záručná doba 12 mesiacov. Záruka je poskytovaná iba v prípade, že sú výrobky používané v súlade s návodom na obsluhu a spôsobu použitia.

Zo záruky sú vyňaté všetky diely podliehajúce prirodzenému opotrebovaniu, preťaženiu, použitím výrobku na iné účely, než na ktoré je určený a na závady vzniknuté pri doprave, alebo nesprávnym (neodborným) zaobchádzaním. Za nesprávne zaobchádzanie považujeme príklad, kedy nebol braný ohľad na návod na obsluhu a všeobecne záväzné predpisy pre prácu s výrobkom. Podobne sa hodnotí aj pokus o neodbornú opravu nad rámec odporúčanej údržby.

Záruka sa vzťahuje výlučne na závady spôsobené chybou materiálu, výrobnou montážou, alebo technológiou spracovania.

Nárok na uplatnenie záruky zaniká:

- 1) výrobok nebol používaný v súlade s návodom na obsluhu
- 2) bol vykonaný akýkoľvek zásah do konštrukcie stroja bez predchádzajúceho písomného súhlasu výrobcu
- 3) výrobok bol používaný v iných podmienkach, alebo na iné účely, než na ktoré je určený
- 4) bola niektorá časť výrobku nahradená neoriginálnou súčasťou
- 5) k poškodeniu výrobku, alebo k nadmernému opotrebovaniu došlo vinou nedostatočnej údržby
- 6) škody vzniknuté pôsobením vonkajších mechanických, teplotných či chemických vplyvov
- 7) vady boli spôsobené nevhodným skladovaním, či manipuláciou s výrobkom

8) výrobok bol používaný (pre daný typ výrobku) v agresívnom prostredí napr. prašnom, vlhkom

9) výrobok bol použitý nad rámec prípustného zaťaženia

Záruka sa nevzťahuje na položky u ktorých možno očakávať opotrebenie v dôsledku ich normálnej funkcie (napr. opotrebenie uhlíkov, zapalovacia sviečka atď.)

Na prevádzku výrobkov používajte iba odporúčané príslušenstvo a originálne náhradné diely.

Nároky uplatňujte ihneď po zistení závady u predajcu, ktorý Vám výrobok predal a informujte sa o možnostiach opravy v poverenej opravovni. Ak sa nebude na Vami uplatňovanú závadu vzťahovať záruka, budú Vám fakturované práce a náklady spojené s kontrolou a montážou a demontážou súčastí.

Pri uplatňovaní nárokov predložte riadne vyplnený záručný list, alebo iný doklad o kúpe opatrený dátumom predaja.

Do opravy odovzdávajte výrobok v čistom stave, riadne vyčistený, zbavený prachu či špiny. Spolu s výrobkom zašlite aj jeho originálne príslušenstvo na určenie presnej diagnostiky závady.

Pri zasielaní dopravnou službou vylejte z výrobku nespotrebované palivo a olej. Výrobok riadne zabaľte, najlepšie do pôvodného obalu tak, aby nedošlo k jeho poškodeniu. Škody, spôsobené nedostatočným zabalením zásielky, nemožno uznať ako záručné vady!

Do motorov používajte len palivá a oleje zodpovedajúcej klasifikácie, príp. palivá a oleje odporúčané značkovým predajcom. Vzniknuté škody, spôsobené používaním nevhodného paliva a nevhodných olejov, Vám nebudú v záruke uznané.



Pro-Tech  
shop